

Dieser Sicherheits-Straßenablauf ersetzt den herkömmlichen Straßenablauf und reinigt das verunreinigte Oberflächenwasser von Straßen, Parkplätzen, Betriebshöfen, Industriegeländen usw.

Seine Vorteile:

- Die dezentrale Behandlung erspart in vielen Fällen den Bau zentraler Regenklärbecken
- Hohe Reinigungsleistung von z.T. über 70 %
- Reduzierung von Investitionskosten bis 60 %
- Keine Folgekosten durch das Wechseln von Substraten oder Filter
- mit Sicherheitsventil und Siphon

Der AQUAFOEL-Sicherheits-Straßenablauf XL mit bis zu drei seitlichen Zuläufen kann eine Fläche von bis zu 1200 m² entwässern.

Die Abscheidung erfolgt durch Dichttrennung und Koaleszenzabscheidung. Das Oberflächenwasser fließt zuerst in die 120 Liter fassende **Schlammfang-Kammer [1]**, dann über den **Zulauf** in die **Beruhigungs-Kammer [2]**. Hier werden die Leichtflüssigkeiten (Kraft- und Schmierstoffe) abgesondert und zurückgehalten, außerdem setzen sich die Schwermetalle ab. Dann fließt das Wasser über eine **Schwallwand** in die **1. Absetz- und Sammel-Kammer [3]** und dann über einen Grobfilter in die **2. Absetz- und Sammel-Kammer [4]**. Diese beiden Kammern sind mit **Schlammfangtaschen** ausgestattet, in denen sich Schwermetalle und Feinsedimente absetzen. So wird der Austrag von abgelagerten Stoffen auch bei hohen Fließgeschwindigkeiten verhindert.

Die Kammern [2], [3] und [4] können ca. 90-740 l Sediment bzw. Wasser aufnehmen. Ein **Koaleszenzfilter** zur **Ventil-Kammer [5]** hält die übrig verbliebenen Schwebeteilchen,

Schwermetalle, Mikrotröpfchen und Feinsedimente zurück, welche dann ebenfalls aufschwimmen (bei Leichtflüssigkeiten) oder zu Boden sinken und von den **Schlammfangtaschen** aufgenommen werden. Durch eine Ablaufdrossel mit einem max. Durchfluss von 9,5 l/s wird erreicht, dass eine Aktivierung von abgelagerten Stoffen im wesentlichen vermieden wird.

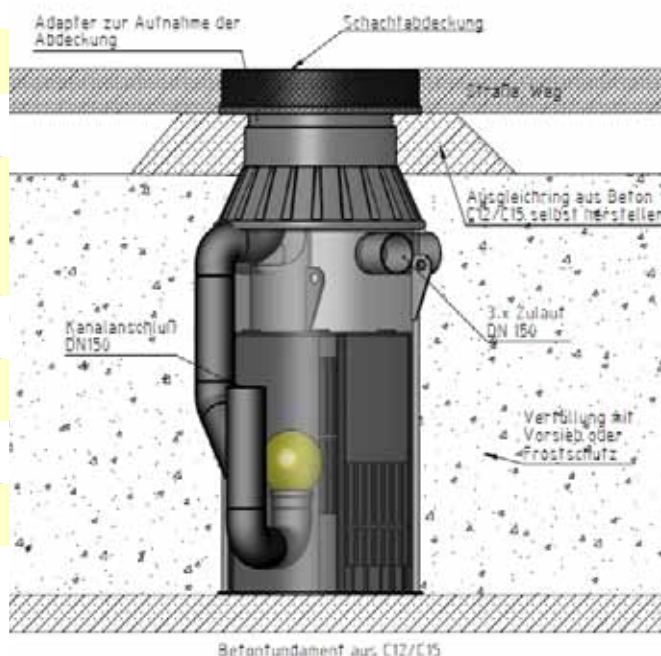
In der **Ventil-Kammer [5]** erfolgt der Ablauf über das Sicherheitsventil. Die **Verschlusskugel** schwimmt durch ihre Materialdichte auf dem Wasser, sinkt jedoch bei ölhaltigen Flüssigkeiten ab und verschließt den Ablauf automatisch. So wird der Austritt von Leichtflüssigkeiten verhindert.

Das gereinigte Wasser aus der **Ventil-Kammer [5]** kann direkt vor Ort versickern oder in ein Fließgewässer (Vorflut) eingeleitet werden. Hohe Volumenströme (z.B. bei Starkregen) werden über eine **Entlastungsleitung** (Bypass) in den Ablaufsiphon eingeleitet. Auch hier wird der erste Spülstoß natürlich immer von dem System aufgenommen und behandelt.

Technische Daten

Einzugsbereich	bis 1200 m ²
Anschluss-Zulauf	3 x DN 150/160
Anschluss-Ablauf	DA 200
Sohle Ablaufhöhe v. Boden	h = 725 mm
GOK bis Sohle Ablauf incl. Teleskopaufsatz und BeGu Aufsatz	variabel von 1235 mm - 1335 mm durch Teleskopaufsatz
Gesamtablaufleistung	25 l/s
Behandlungsleistung	9,5 l/s
Abmessung	DA 800, h=1800 mm
Belastung	bis SLW 60
Material	PE 100 DIN 8074, 100 % Neumaterial, 100 % recycelbar
Farbe	schwarz
Gewicht	ca. 140 kg

Einbauskizze



In der Tabelle rechts wird die **Reinigungsleistung** von AQUAFOEL-Sicherheits-Straßenabläufen an einem Beispiel aus der Praxis dargestellt. Unter Laborbedingungen sind die Werte noch deutlich besser.

Messung gemäß
DIN ISO/IES 17025:2000

Schadstoffe	Einlauf Angaben bis mg/l	Auslauf Angaben bis mg/l	Reinigungswirkung Angaben in %
MKW	16	6,8	ca. 58 %
Blei (Pb)	0,422	0,172	ca. 57 %
Zink (Zn)	4,81	1,60	ca. 67 %
Kupfer (Cu)	1,24	0,496	ca. 60 %
Cadmium (Cd)	0,0038	0,0014	ca. 64 %
Abfiltrierbare Stoffe	2730	769	ca. 72 %